



UPR 550

REF : 2206500

(Régulateur de Pression Universel)



Caractéristiques :

1. Débit d'eau élevé, à toute pression de sortie réglée
2. Large plage de sortie
3. Contrôle de pression stable, à tout réglage de pression
4. Résistant au martelage
5. Plastique et éléments durables et résistants à la corrosion
6. Réglage facile de la pression sans outils
7. Sans entretien

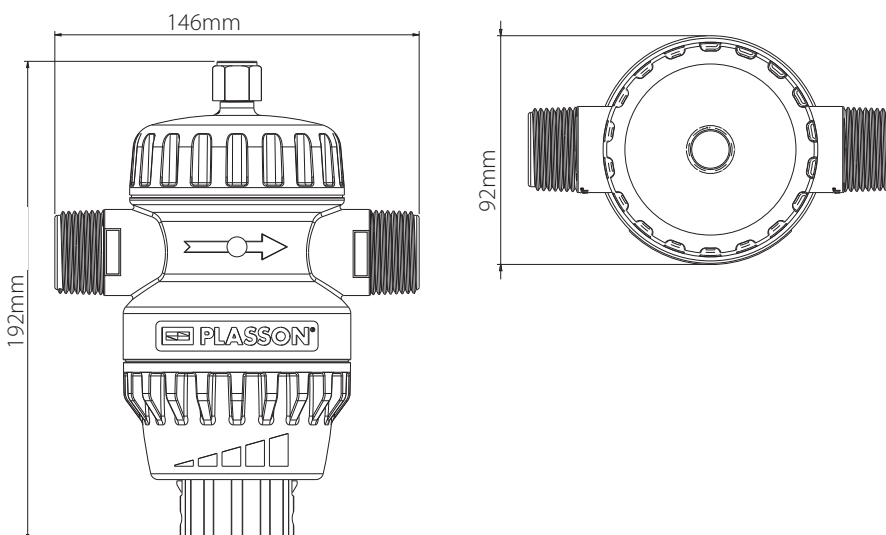
Description Générale :

- Corps en plastique : PP + fibre de verre
- Composants de valve en plastique : POM
- Parties métalliques en contact avec l'eau : Acier inoxydable
- Membrane et joints : EPDM
- Peut remplacer le Maxiflo

Données techniques :

- Entrée et sortie 1", peut être réduit à 3/4" (Ref : 50207010007)
- Pression d'entrée jusqu'à 16 bar
- Pression de sortie réglable 0,3 - 4 bar

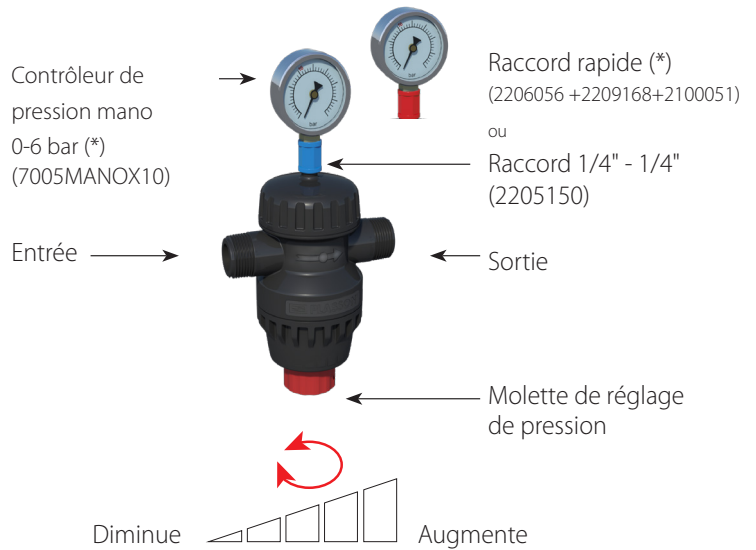
Dimensions :



UPR 550 | Régulateur de Pression Universel

Instructions d'Installation

- Le régulateur a une flèche de direction d'écoulement, veuillez à l'installer en conséquence
- Le régulateur peut être installé horizontalement ou verticalement
- Pour installer le manomètre sur le régulateur, retirez le capuchon 1/4", utilisez les raccords rapides (*)
- Connecter le contrôleur de pression mano (*) 0-6 bar avec filetage mâle



Débits libres à différentes pressions d'entrée

Pression Entrée	Débit final ouvert
bar	m ³ /h
0.5	2.6
1.0	3.5
1.5	4.2
2.0	4.8
2.5	5.4
3.0	5.8
3.5	6.2
4.0	6.6
5.0	7.2
6.0	8.0

* Non inclu

Liste Pièces Détachées

	2206500	UPR 550 Régulateur de Pression Universel
1	2205454	Coquille inférieure
2	2205703	Bouton Régulateur
3	2205704	Écrou pour régulateur de pression
4	2205459	Ressort
5	16007006	Ecrou hexagonal SS A2 M6
6	2205457	Plaque de support
7	2205460	Diaphragme
8	2205453	Coquille supérieure
9	2205462	Joint torique de bobine
10	2205458	Bobine
11	2205717	Joint torique GM N°17
12	2205456	Valve de soupape
13	2205461	Joint torique de Chapeau
14	2205714	Boulon M6 pour soupape de régulation de pression
15	2205455	Chapeau
16	2100054	Joint EPDM de valve
17	2207917	Bouchon 1/4

